

優れた操作性・便利な機能

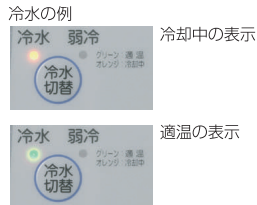
使いやすい

スイッチでワンタッチ！
電気ポット感覚のカンタン操作です。
また操作面には大型液晶をレイアウトし、
各種設定もカンタンに行えます。



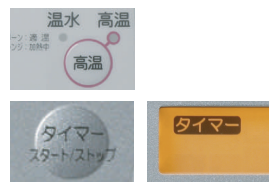
安定した温度で快適に使えます

温水・冷水温度をサーミスタにより直接
検出し、電装基板によるマイコン制御を
行っているため、いつでも適温の温水・
冷水が使用可能です。
また適温の状態をLEDランプでお知ら
せします。



高温設定とタイマー機能搭載

温水から高温に一度沸き上げて（約3分）
、カップ麺などに適温のお湯（約400cc）
を使用することができます。
またカウントダウンタイマー機能を搭載
。キッチンタイマー感覚で最大60分ま
で設定可能です。



選べる2つの冷水温度

おいしいと感じられる水は、水温も重要な要素になって
おり、体温より20～25℃低い10～15℃が適温と
されています。（厚生省「おいしい水研究会」調べ）



当社ウォーターサーバーの冷水温度
冷水の適温 6℃～12℃
弱冷の適温 12℃～16℃

安全・安心性能

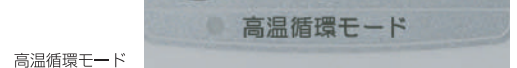
温水・冷水のロック機能

温水・冷水は「ロック解除」スイッチ操作により
、使用可能となります。
また小さなお子様のいたすらや誤操作を防止する
ために「ロック解除」2秒押しで、チャイルドロ
ックに入ります。チャイルドロック中は各スイッ
チ操作ができません。



高温循環モード搭載

機器の水回路を高温循環させ除菌を行うモードです。高温循環モードは7日
ごとに行い、動作は通常の使用時間帯を避け、深夜または省エネモード中に
行います。



地球環境に配慮

省エネモードで環境と家計にやさしい。

マイコン制御により2ステージの省エネモード時間帯を設定可能。しかも電
気代を節約（※1）できます。

省エネモード
1ステージ（8時間換算）

省エネモード
2ステージ（14時間換算）

電気代節約
年間約2,000円

電気代節約
年間約3,600円

高温循環モード使用（※2）
でも年間約1,500円の節約

高温循環モード使用（※2）
でも年間約3,100円の節約

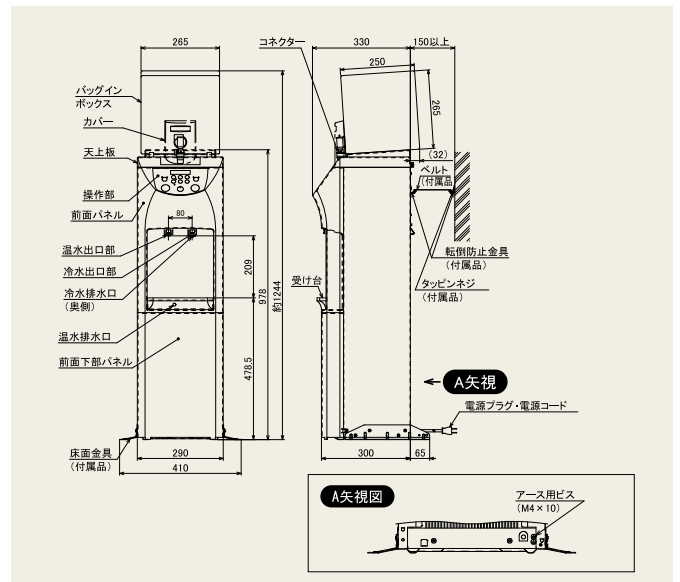
※1：節約の比較は省エネモード未設定時との場合 ※2：高温循環モード月4回使用で換算

仕様表

項目	内容	
名称	ウォーターサーバー	
品番	HS-500BB	
外形寸法(mm)	高さ970 × 幅290 × 奥行300	
質量(kg)	18 (本体乾燥質量)	
設置方式	床置型バッグインボックス式	
消費電力(W)	最大時	560/580
	温水通常加熱	450
	温水高温循環	468
	冷水時	110/130
騒音値[dB(A)]	40 (冷水時のコンプレッサー作動時)	
電源	AC100V (50Hz/60Hz)	
給水方式	バッグインボックス取付式	
給水水源	指定のバッグインボックス水	
給水操作	スイッチ操作 (ロック解除方式)	
電源コード	二重モールドビニールキャブタイヤコード (機外長 2m)	
タンク容量 (リットル)	冷水タンク	1.6
	温水タンク	1.6
安全装置	過熱防止装置 (温度ヒューズ)	過負荷保護装置 (熱動・電流動作式の直切り自動復帰式)
	空だき安全装置 (バイメタル式)	チャイルドロック (ロック解除スイッチの2秒押し)
	過電流安全装置 (電流ヒューズ)	コンプレッサー保護制御 (ON-OFF周期5分担保制御)
	誘導音保護装置 (サージアブソーバー)	
付属品	床面金具 (2ヶ)	アース線 (φ1.25 × 2m)
	転倒防止金具 (2ヶ)	取扱説明書
	ベルト	タップピンネジ (2本)

寸法図 (HS-500BB)

(単位: mm)



■お求め・ご相談は技術と信用の当店で

●製品の色は印刷の関係上、実物とは多少異なります。
●仕様は改良のため、予告なく一部変更することがあります。
●このカタログの内容は、2008年9月21日現在のものです。



高木産業株式会社

<http://www.purpose.co.jp>

●本社 〒417-8505 静岡県富士市西柏原新田201

お問合せ先/株パーパスエコテック

●東京都豊島区南大塚2-25-15 Sough新大塚ビル2F